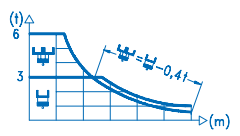
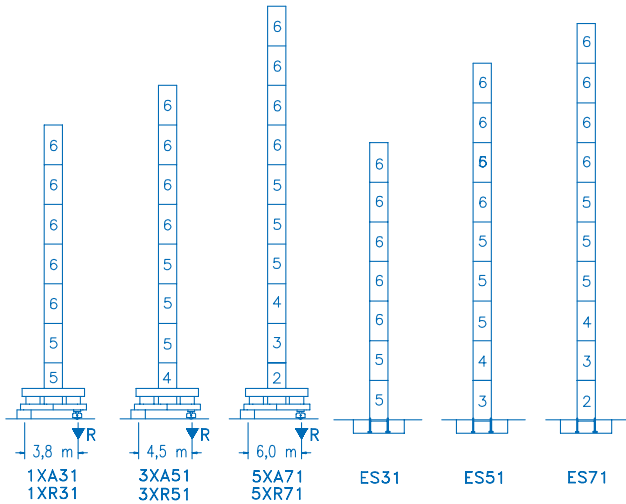


**CE**  
DIN 15018 H1 B3

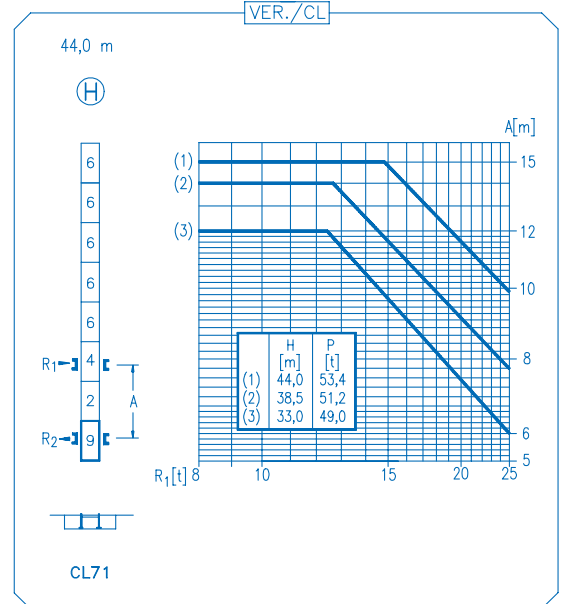
R	m													kg																		
60,0	14,6	17	20	23	25,5	28,4	30	32,5	35	37,5	40	42,5	45	47,5	50	52,5	55	57,5	60	4200	3850	3650	3400	3150	3000	2500	2350	2050	2000	1750	1400	1200
57,5	15,6	17	20	23	25	27,4	30,6	32,5	35	37,5	40	42,5	45	47,5	50	52,5	55	57,5	60	4200	3850	3650	3400	3150	3000	2500	2350	2050	2000	1750	1400	1200
55,0	17,8	20	23	25	28	30	31,2	34,9	37,5	40	42,5	45	47,5	50	52,5	55	60	60	60	4200	3850	3650	3400	3150	3000	2500	2350	2050	2000	1750	1400	1200
52,5	18,8	20	23	25	28	30	32	33,2	36,1	37,5	40	42,5	45	47,5	50	52,5	55	60	60	4200	3850	3650	3400	3150	3000	2500	2350	2050	2000	1750	1400	1200
50,0	18,3	20	23	25	28	30	32,2	36,1	37,5	40	42,5	45	47,5	50	52,5	55	60	60	60	4200	3850	3650	3400	3150	3000	2500	2350	2050	2000	1750	1400	1200
47,5	19,5	23	25	28	30	32	34,3	38,5	40	42,5	45	47,5	50	52,5	55	60	60	60	60	4200	3850	3650	3400	3150	3000	2500	2350	2050	2000	1750	1400	1200
45,0	19,4	23	25	28	30	32	34,2	38,4	40	42,5	45	47,5	50	52,5	55	60	60	60	60	4200	3850	3650	3400	3150	3000	2500	2350	2050	2000	1750	1400	1200
42,5	23,5	25	28	30	32	35	37	41,5	42,5	45	47,5	50	52,5	55	60	60	60	60	60	4200	3850	3650	3400	3150	3000	2500	2350	2050	2000	1750	1400	1200
40,0	23,3	25	28	30	32	35	37	40	42,5	45	47,5	50	52,5	55	60	60	60	60	60	4200	3850	3650	3400	3150	3000	2500	2350	2050	2000	1750	1400	1200
37,5	23,2	25	28	30	32	35	37,5	40	42,5	45	47,5	50	52,5	55	60	60	60	60	60	4200	3850	3650	3400	3150	3000	2500	2350	2050	2000	1750	1400	1200



42,4 m (H)    47,9 m (H)    59,2 m (H)    40,9 m (H)    51,9 m (H)    57,4 m (H)



N Ref.	h
2 TS15	5,5 m
3 S14	5,5 m
4 TS14	5,5 m
5 S13	5,5 m
6 S12	5,5 m
9 CLS15	3,1 m



<b>R. máx.</b>	En servicio	<b>1XR31 ..... 70,4 t</b>
	In operation	
	En service	
	In Betrieb	
		<b>5XR71 ..... 69,6 t</b>

<b>R. máx.</b>	Fuera de servicio	<b>1XR31 ..... 90,6 t</b>
	Out of service	
	Hors service	
	Ausser Betrieb	
		<b>5XR71 ..... 114,7 t</b>

**CFU-4.0**  
4 kW  
0 ⇄ 90 m/min

**GR-5.5**  
2x55 Nm  
0 ⇄ 0,7 rpm

**TS2-5.5**    **TRA-7.5**  
2 x 55 Nm    2 x 75 Nm  
0 ⇄ 20 m/min  
1XR31    5XR 71  
3XR51

**TRA-7.5VC**  
2 x 75 Nm  
0 ⇄ 20 m/min  
5XR71

**EFU2-24-15**  
440 m  
24 kW  
0 ⇄ 90 m/min

**EFU2-37-15**  
620 m  
37 kW  
0 ⇄ 90 m/min

Tensión de alimentación	<b>400 V</b>
Operating voltage	<b>3 ph</b>
Tension de service	<b>50 Hz</b>
Betriebsspannung	

Opcional Optional En option Kauffoption	<b>*</b>
--	----------